

ЗП 25.010 Кронштейн

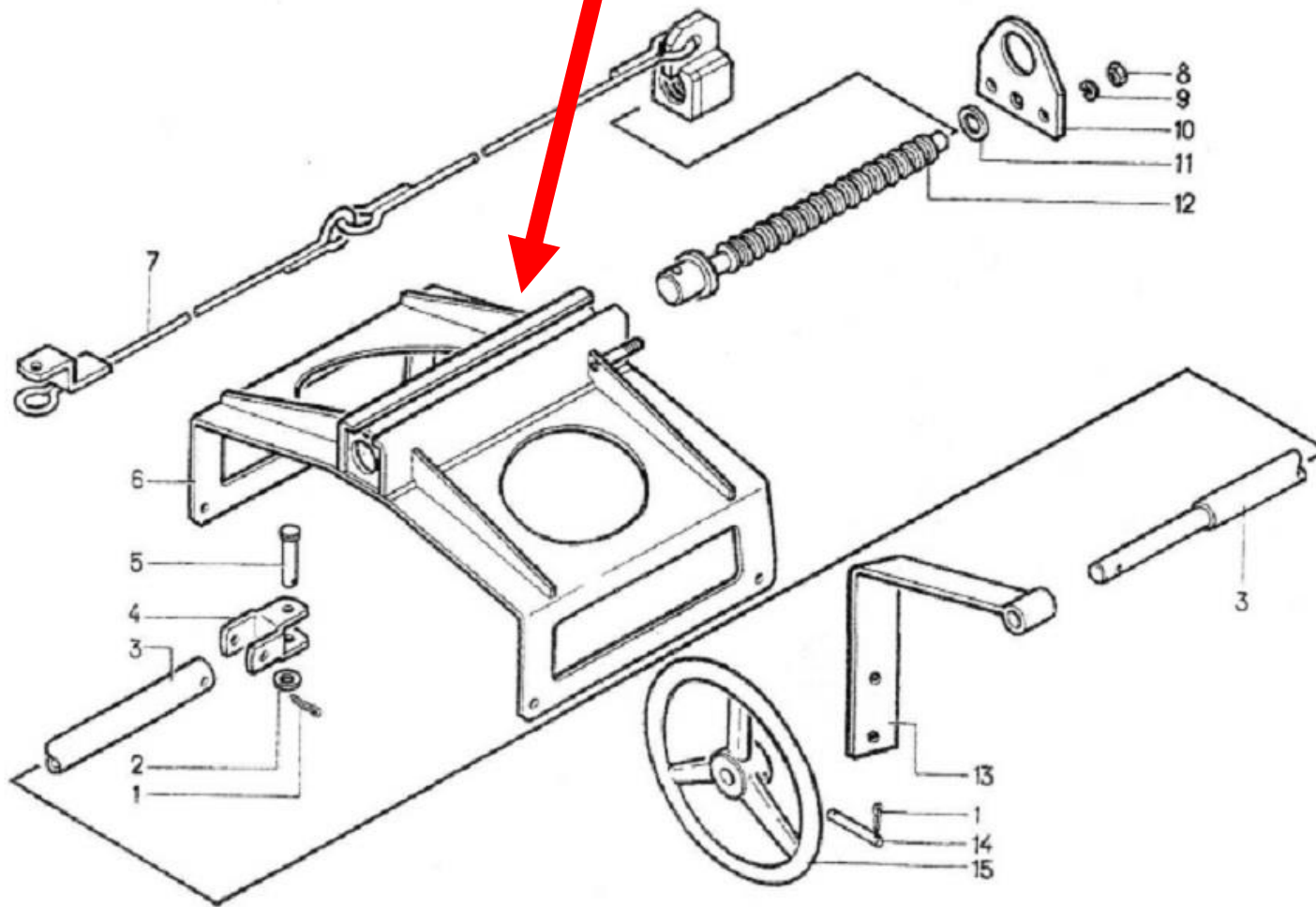


Рис. 19. Механизм подъема ЗП 25.000